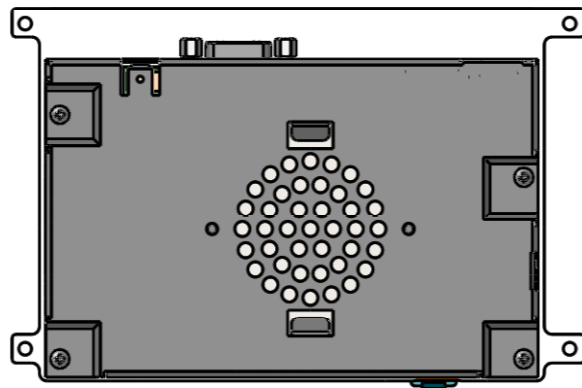
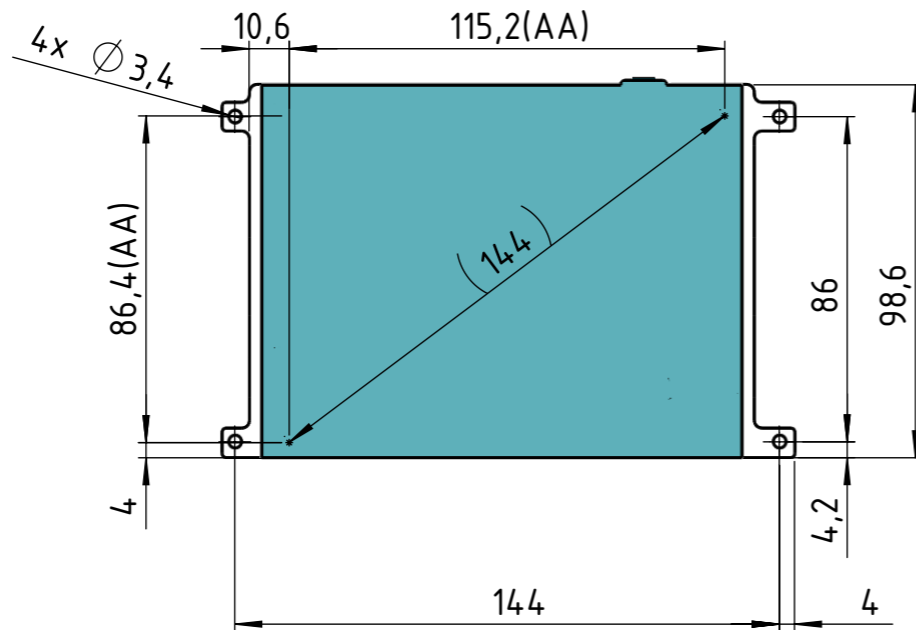
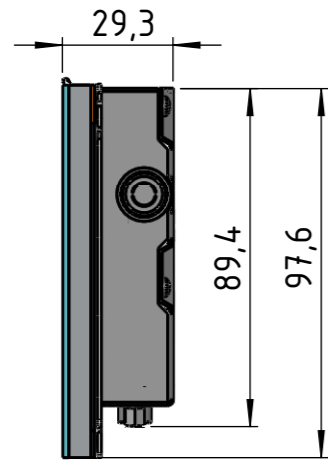
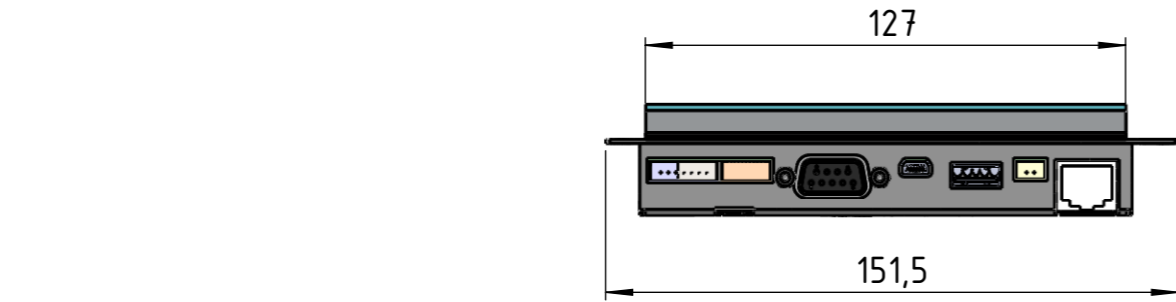
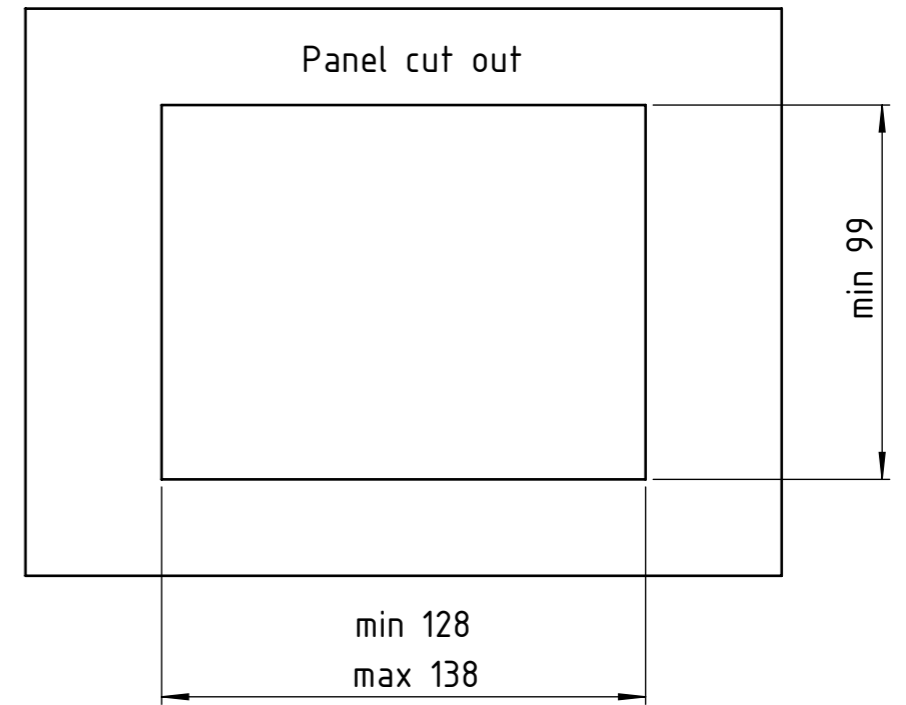
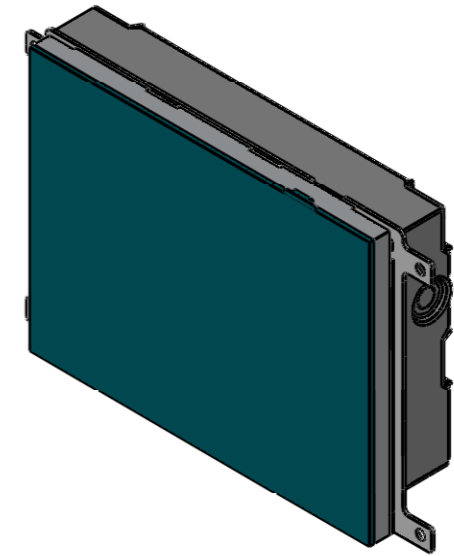
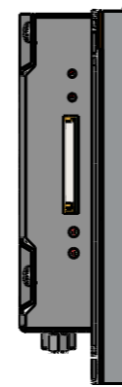


Weitergabe sowie Vervielfältigung dieser Unterlage, Verwertung und Mit-
 teilung ihres Inhalts nicht gestattet, soweit nicht ausdrücklich zugestanden.
 Zuwiderhandlungen verpflichten zu Schadenersatz. Alle Rechte für den
 Fall der Patenterteilung oder Gebrauchsmuster-Eintragung vorbehalten



Tolerances +/- 0,5 unless otherwise noted



	Kunde/customer: Garz&Fricke GmbH		Maßstab/scale: 1:2	Einheit/unit: [mm]	(Masse/weight):
	Projekt/project: 5,7" OF-Neso		Werkstoff/material: Werkstoff-Nr./material no.:		
	Toleranz/ tolerances DIN ISO 2768-mK	Datum/date	Name	Zustand/state:	
	Form u. Lage Tot./ geom. tolerancing DIN 7167	Bearb. 22.12.09	CW	Benennung/description: NESO 5,7in OF 400 DoM Neso 5,7in OF Rev. C	
Oberfläche/ surface DIN ISO 1302	 Meiendorfer Str. 205, 22145 Hamburg		Datei/file.SLDDRW: 400 DoM Neso 5,7in OF Rev. C		Blatt/sheet 1
			Zeichnungs-Nr./drawing no.:		
			BE-300208-003		v./of 1
			Ers. f./replace f.:		DIN A3