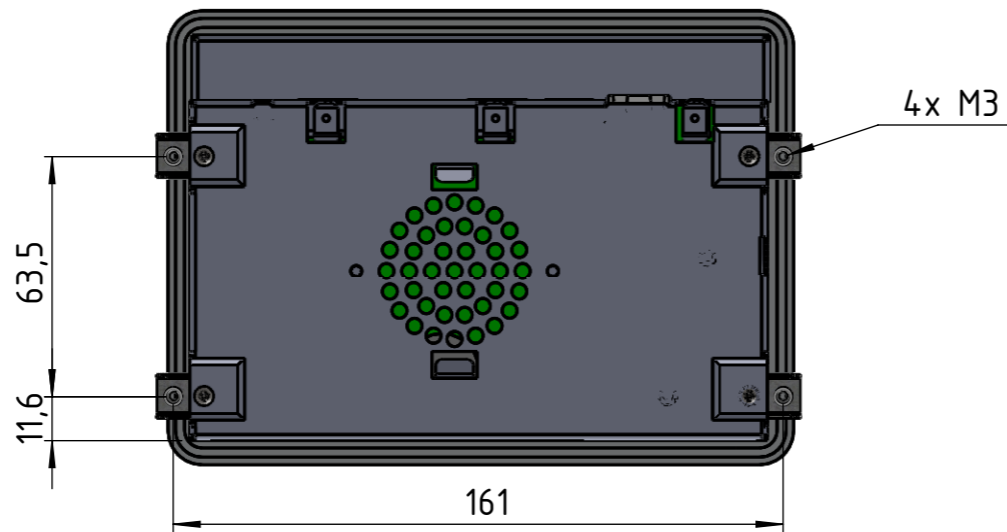
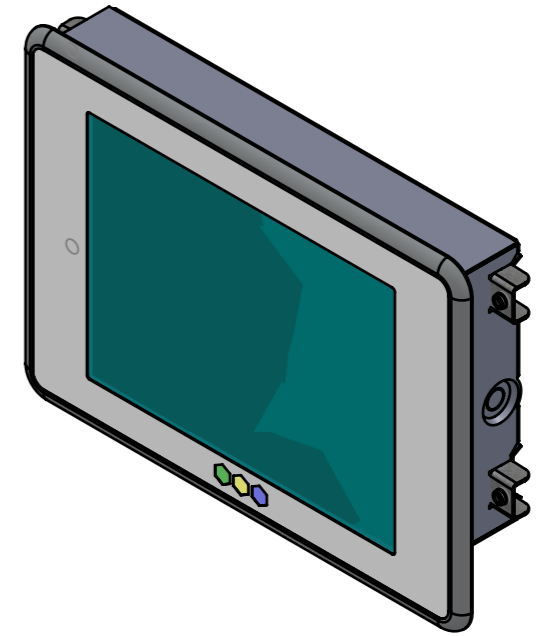
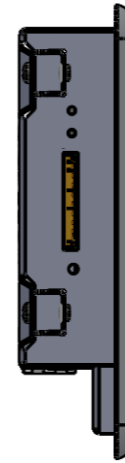
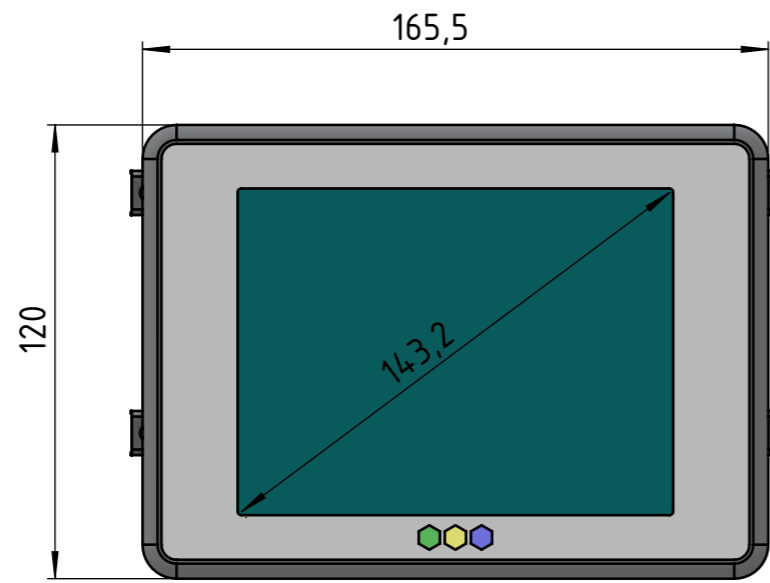
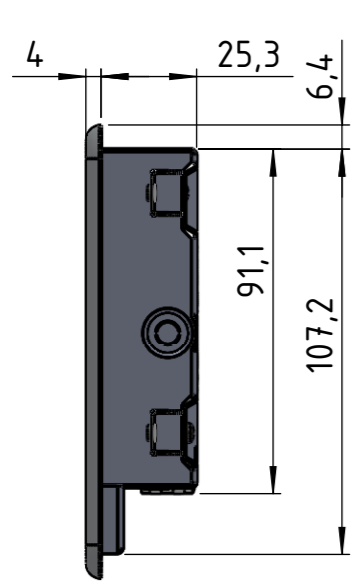
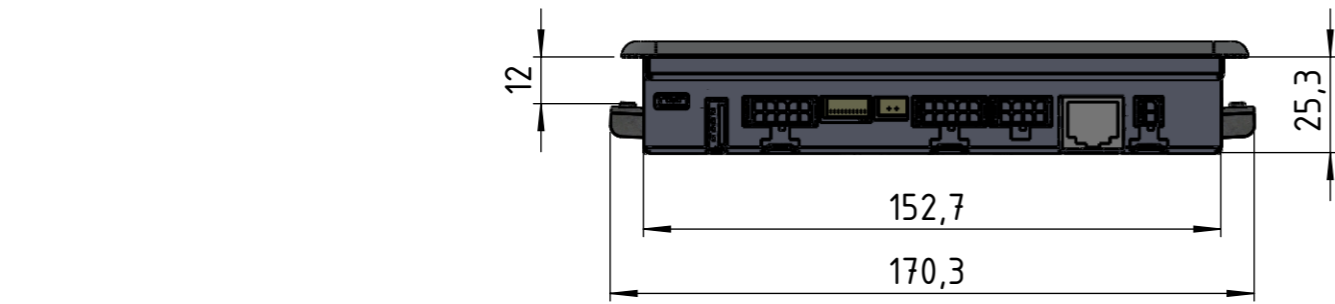
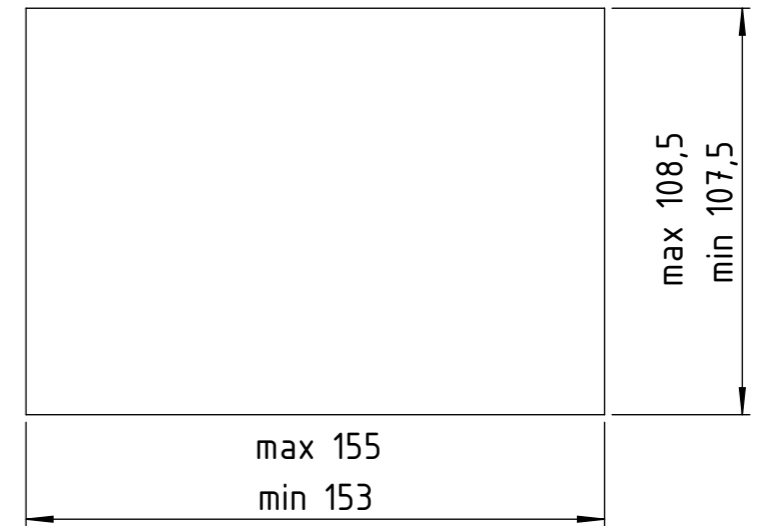


Weitergabe sowie Vervielfältigung dieser Unterlage, Verwertung und Mitteilung ihres Inhalts nicht gestattet, soweit nicht ausdrücklich zugestanden. Zuwiderhandlungen verpflichten zu Schadenersatz. Alle Rechte für den Fall der Patenterteilung oder Gebrauchsmuster-Eintragung vorbehalten.



Panel cut out ($t_{max} = 10$)



Tolerances +/- 0,5 unless otherwise noted

	Kunde/customer: Garz&Fricke GmbH		Maßstab/scale: 1:2	Einheit/unit: [mm]	(Masse/weight):	
	Projekt/project: Cupid		Werkstoff/material: Werkstoff-Nr./material no.:			
	Toleranz/ tolerances DIN ISO 2768-mK	Bearb. 21.04.10	Name CW	Zustand/state: Benennung/description: 0356 Cupid 10131 CUPID 5.7 boxed Rev. A		
	Form u. Lage Tol./ geom. tolerancing DIN 7167	Gezeichn.	Gepr.	Datei/file.SLDDRW: 10131 CUPID 5.7 boxed Rev. A		
Oberfläche/ surface DIN ISO 1302	 Saseler Bogen 6, 22393 Hamburg		Zeichnungs-Nr./drawing no.:		Blatt/sheet 1	
			Ers. f./replace f.:		v./of 1	
			Ers. d./replaced by:		DIN A3	