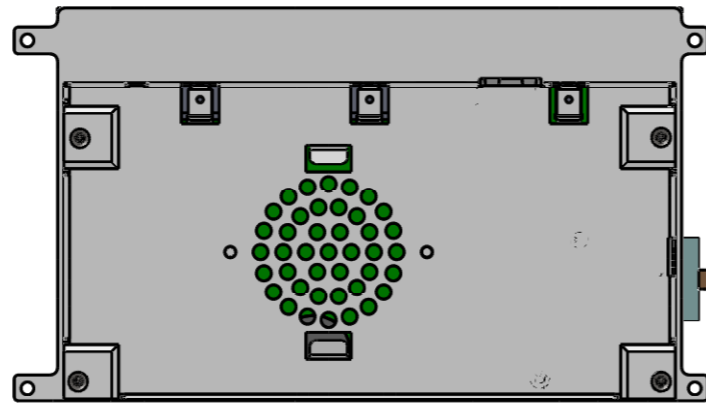
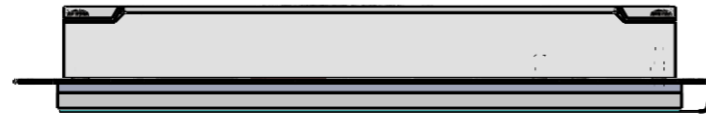
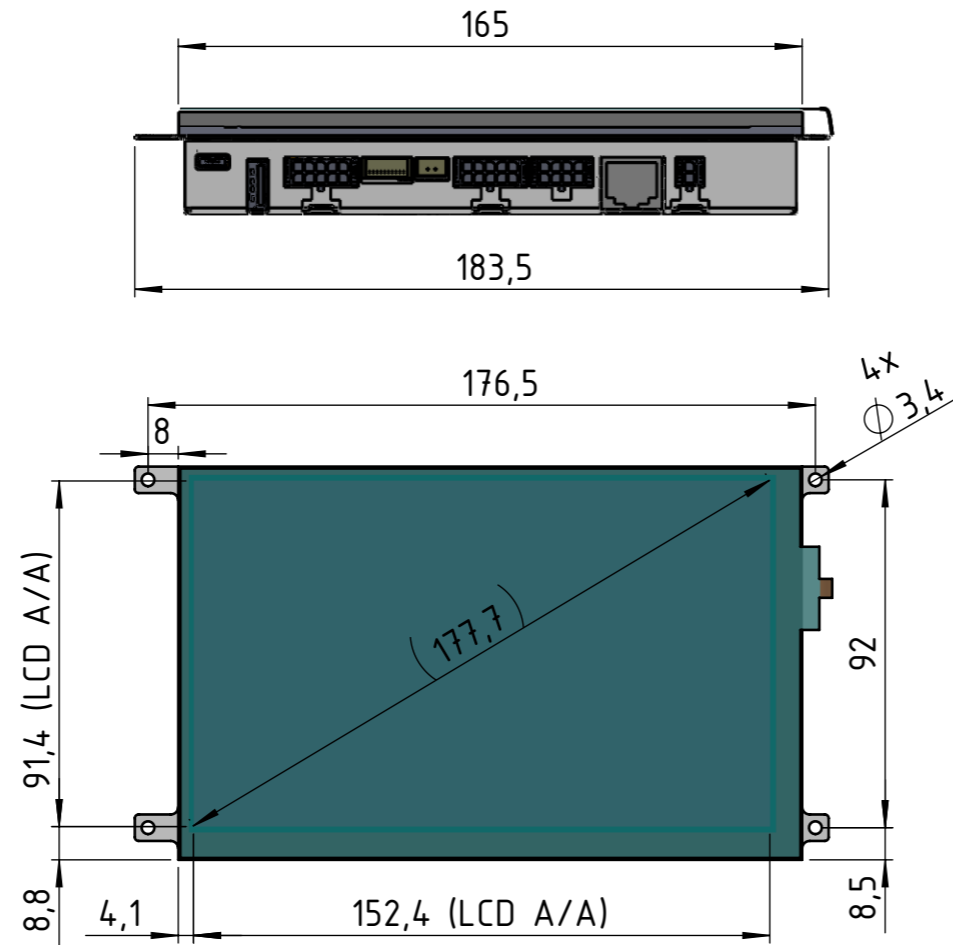
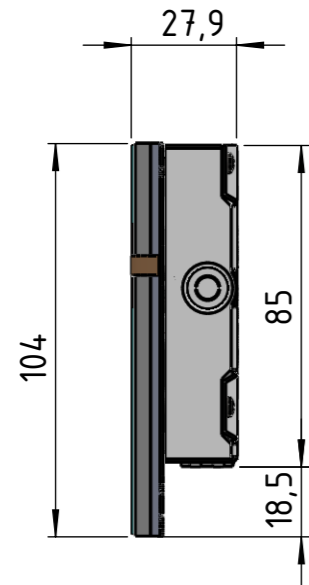


Weitergabe sowie Vervielfältigung dieser Unterlage, Verwertung und Mit-
teilung ihres Inhalts nicht gestattet, soweit nicht ausdrücklich zugestanden.
Zurückhandlungen verpflichten zu Schadenersatz. Alle Rechte für den
Fall der Patenterteilung oder Gebrauchsmuster-Eintragung vorbehalten



Tolerances +/- 0,5 unless otherwise noted

	Kunde/customer: Garz&Fricke GmbH		Maßstab/scale: 1:2	Einheit/unit: [mm]	(Masse/weight):
	Projekt/project: Cupid		Werkstoff/material: Werkstoff-Nr./material no.:		
	Bearb. 16.04.10 CW		Zustand/state:		
	Gezeichnet/Gepr. Norm		Benennung/description: 0356 Cupid 10117 CUPID 7.0 open frame Rev. A		
Toleranz/ tolerances DIN ISO 2768-mK	Datei/file: 10117 CUPID 7.0 open frame Rev. A		Datei/file: 10117 CUPID 7.0 open frame Rev. A		
Form u. Lage Tol./ geom. tolerancing DIN 7167	cplusw GmbH Saseler Bogen 6, 22393 Hamburg		Zeichnungs-Nr./drawing no.:		Blatt/sheet 1
Oberfläche/ surface DIN ISO 1302	Ers. f./replace f.:		Ers. d./replaced by:		v./of 1
			BE-300360-001-TZ		DIN A3